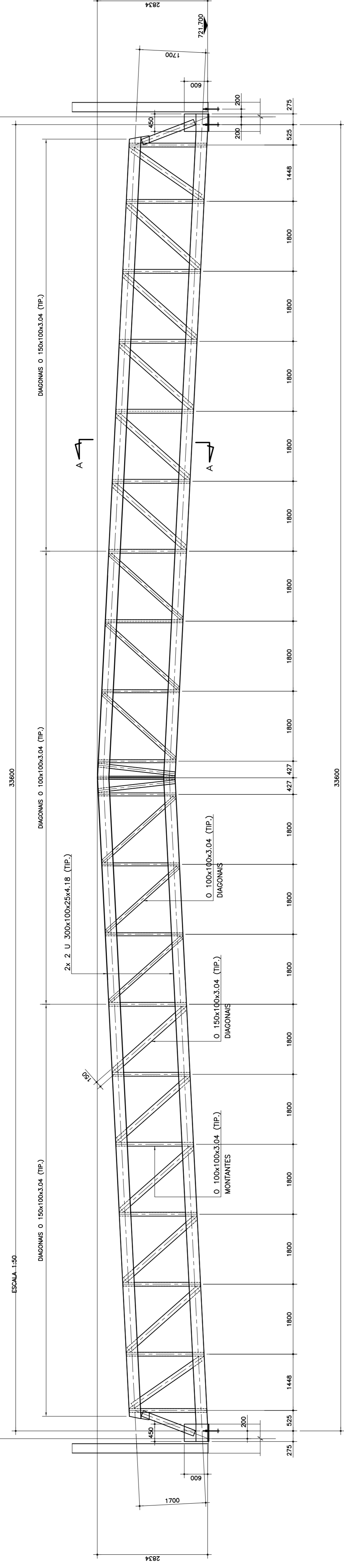
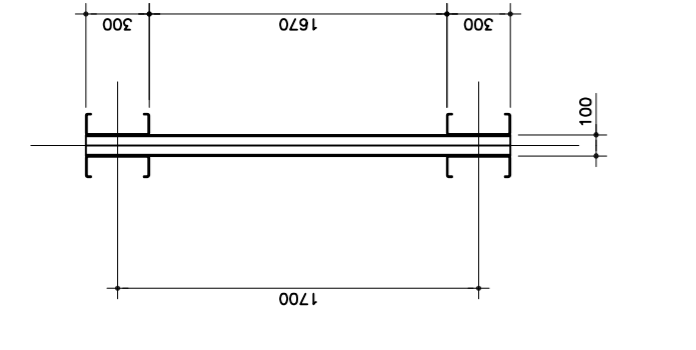


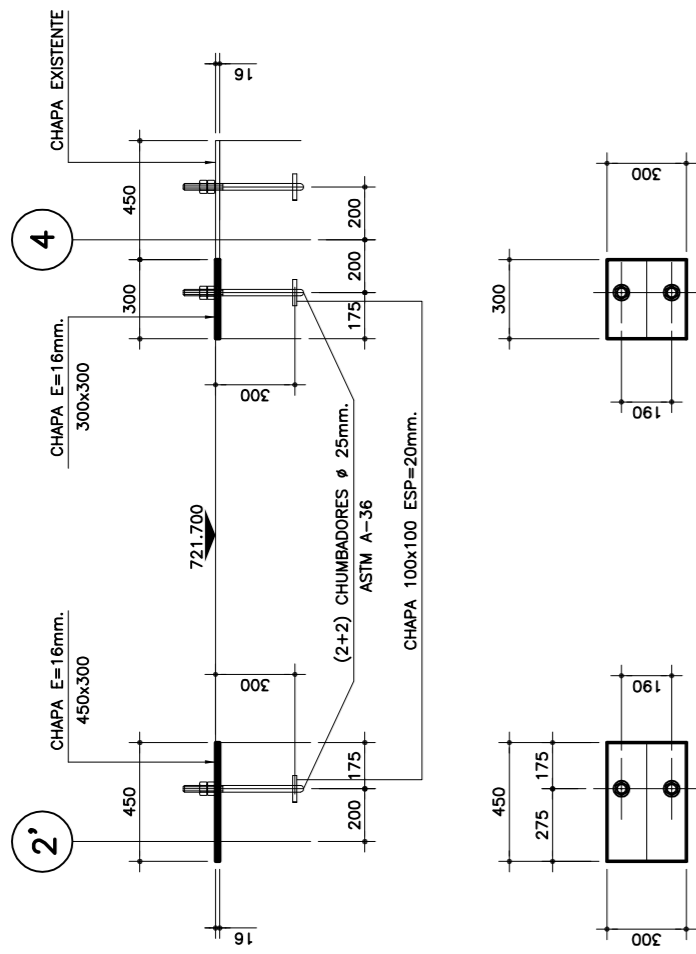
DETALHE DAS V.S.01 a V.S.09 (9x)



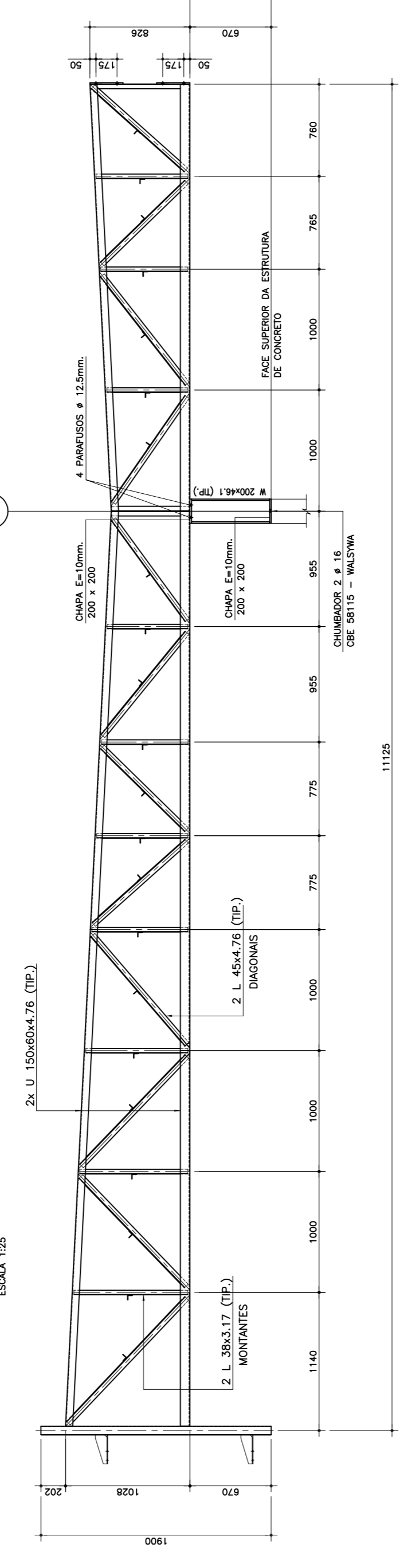
CORTE A-A
ESCALA 1:25



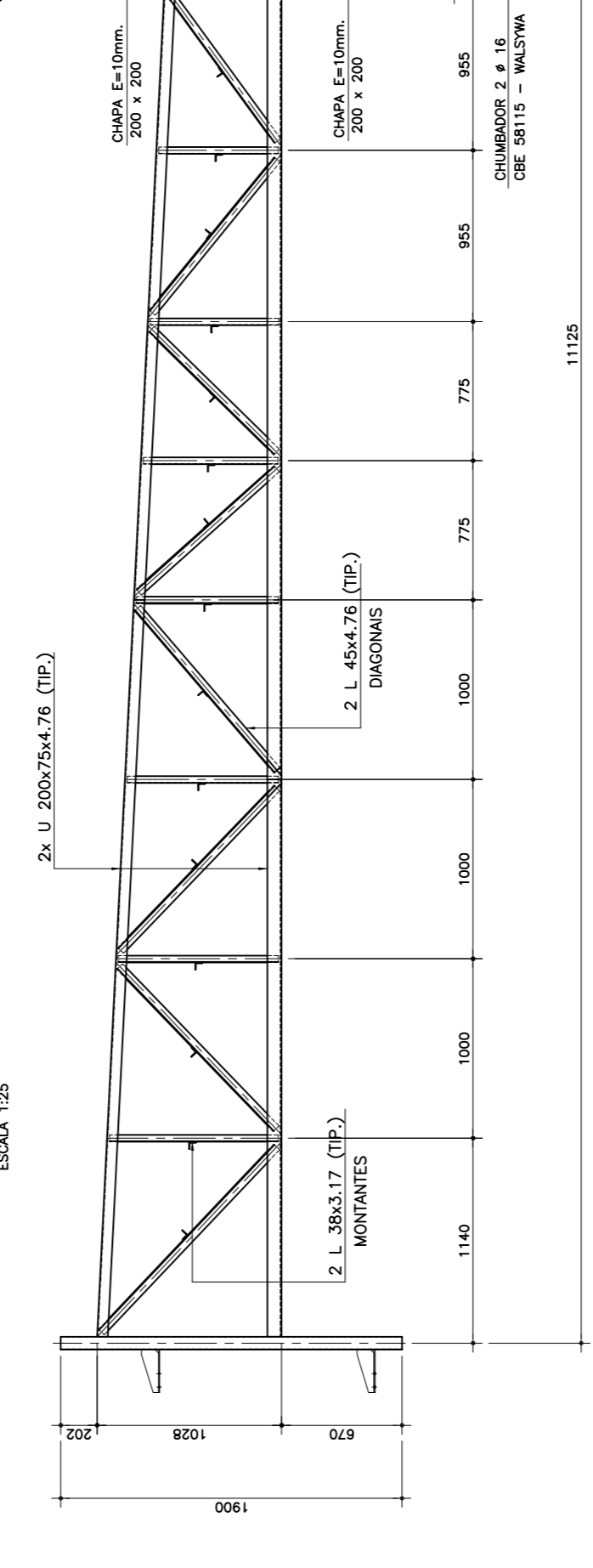
DETALHE DOS APOIOS
ESCALA 1:25



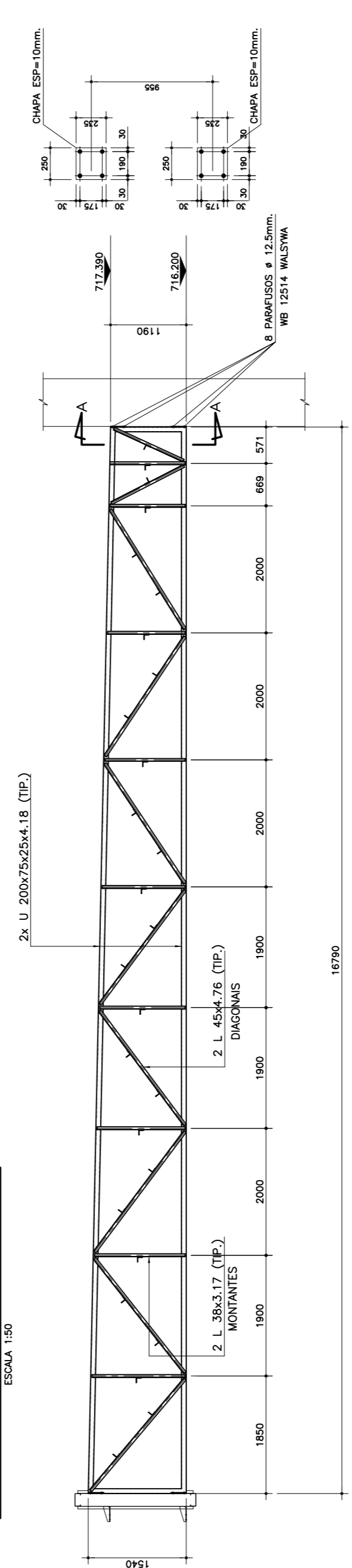
DETALHE DAS M.Q.01 a M.Q.05 (5x)



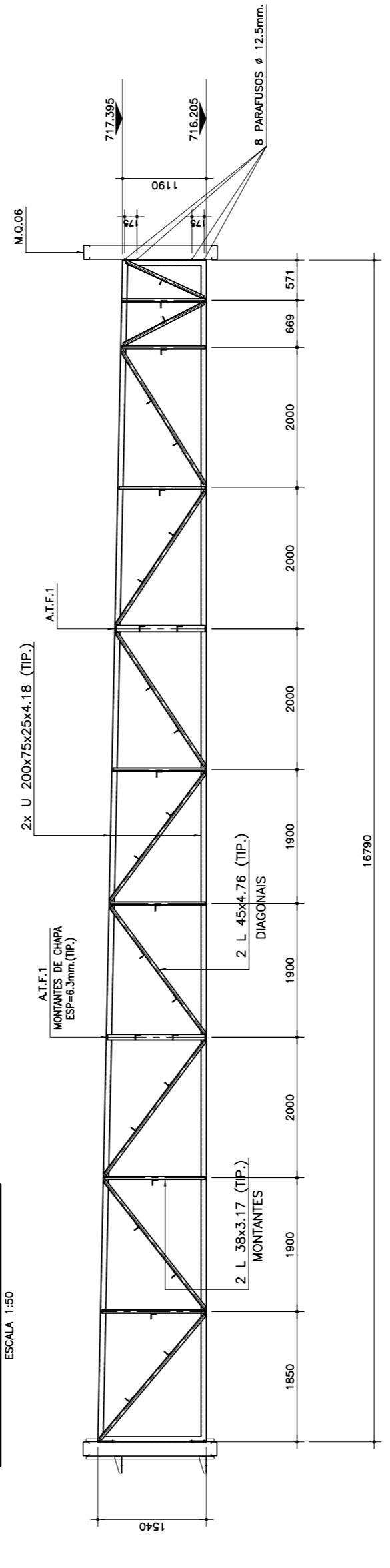
DETALHE DAS M.Q.06 (1x)



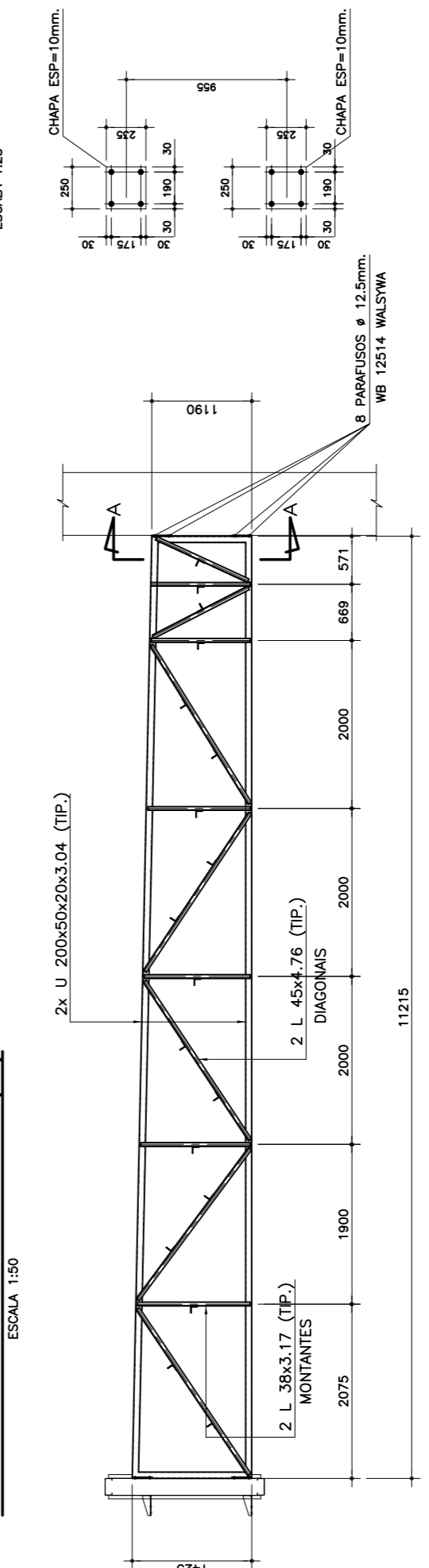
DETALHE DAS V.T.01 a V.T.06 (6x)



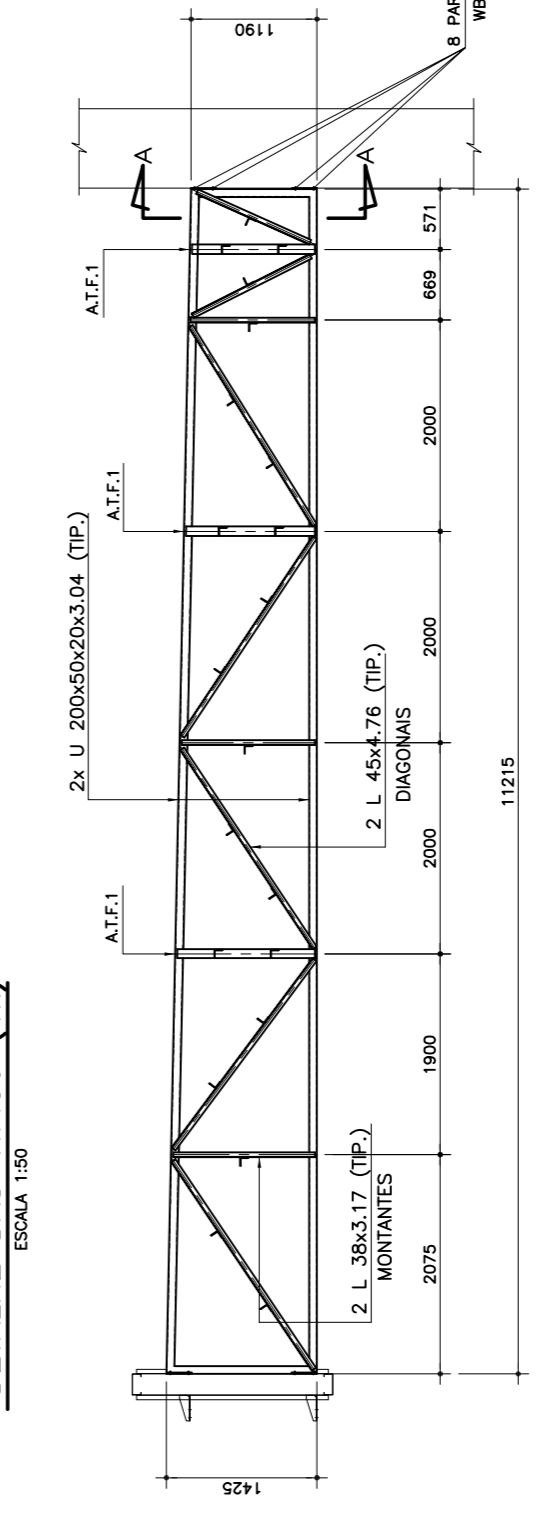
DETALHE DA V.F.05 (1x)



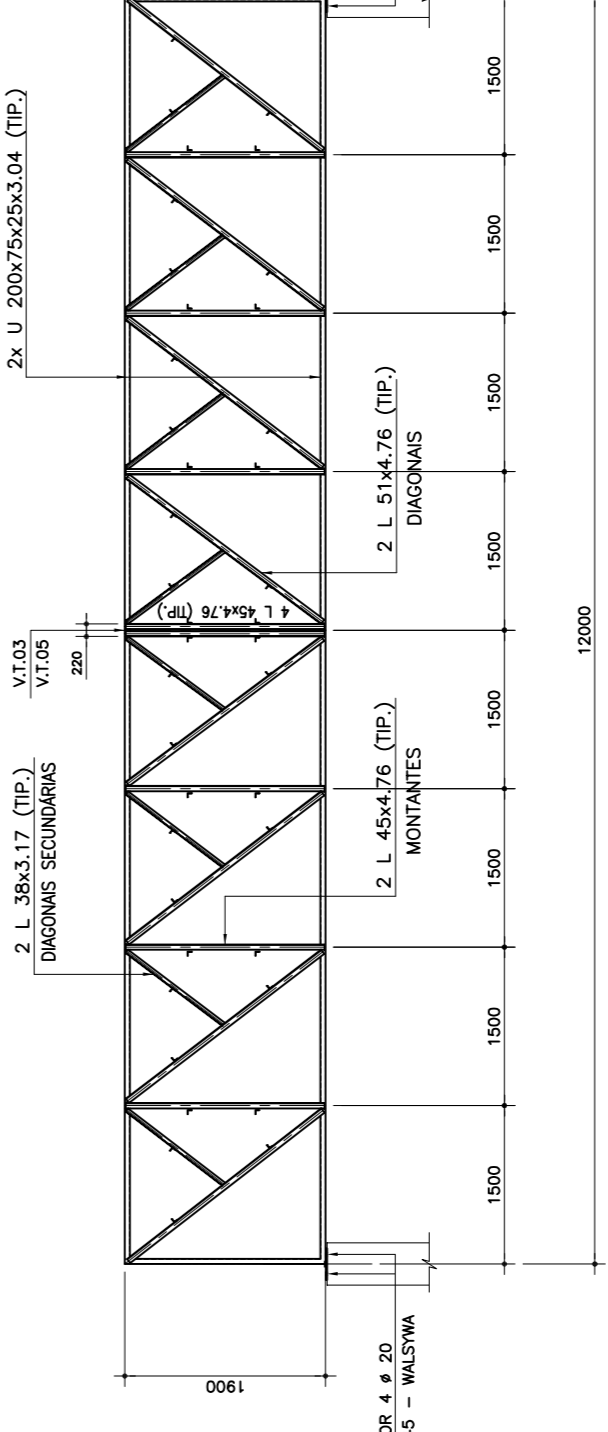
DETALHE DAS V.T.07 e V.T.08 (2x)



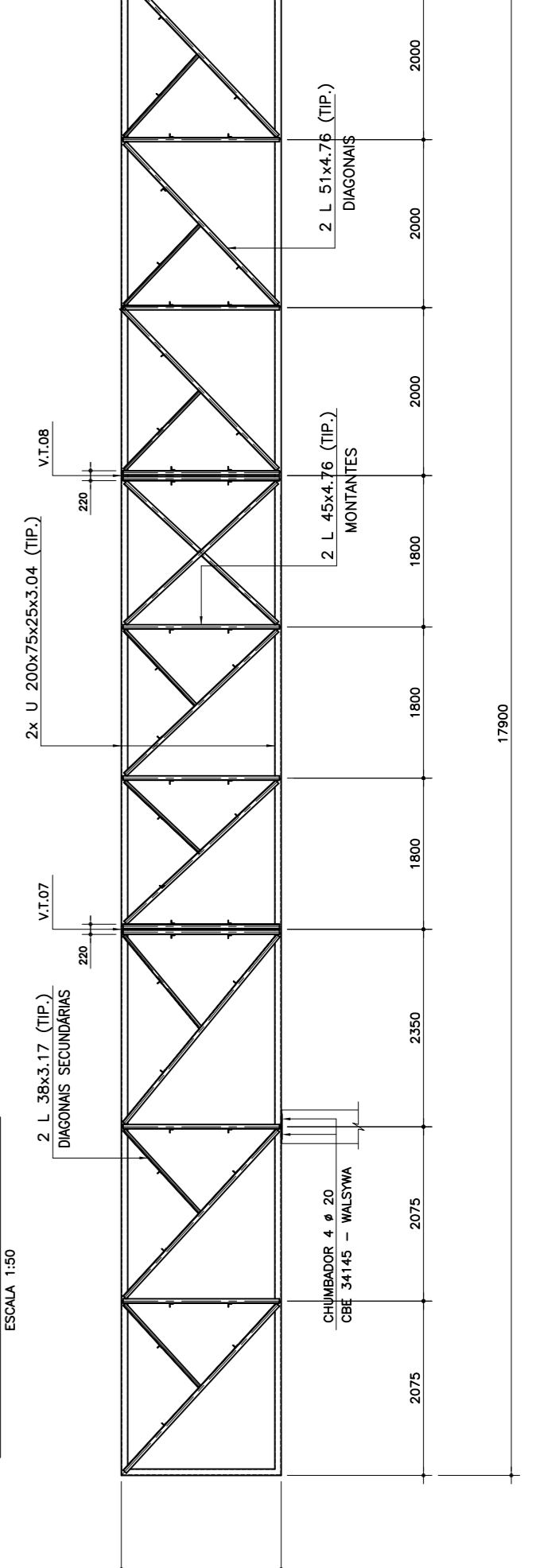
DETALHE DAS V.F.06 (1x)



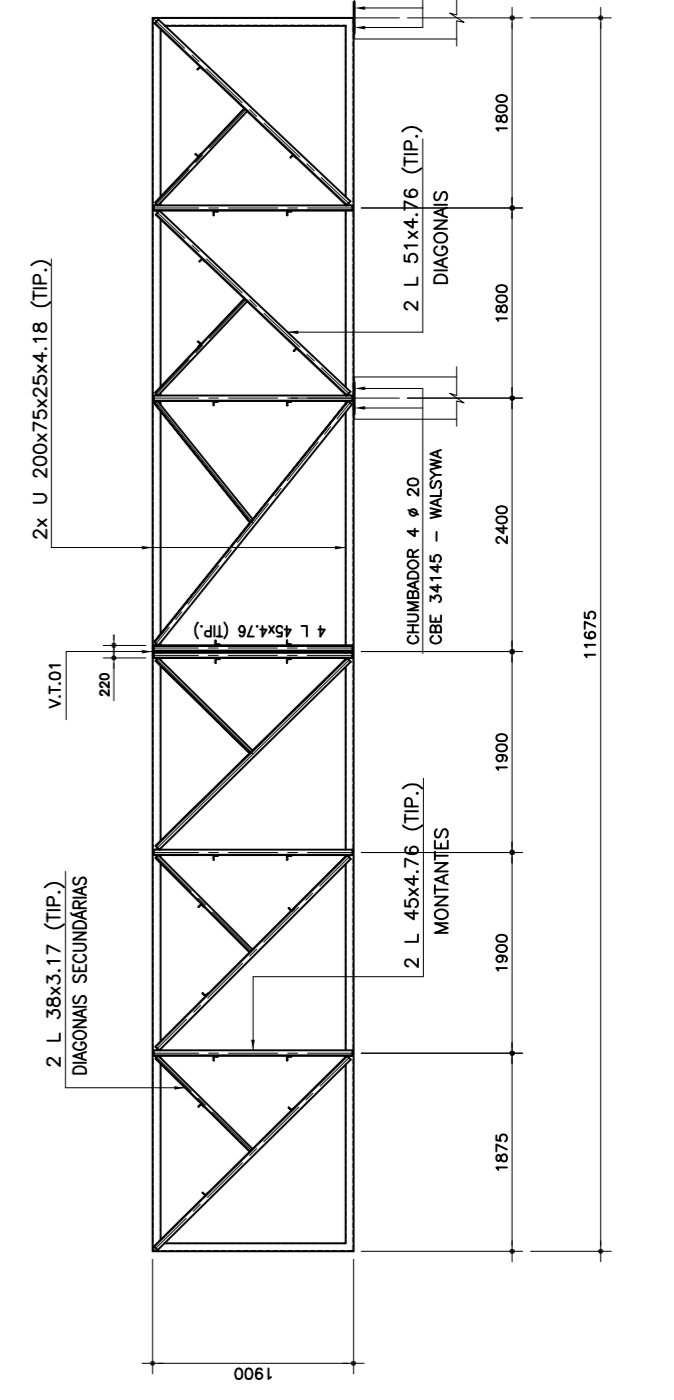
DETALHE DAS V.F.03 e V.F.04 (2x)



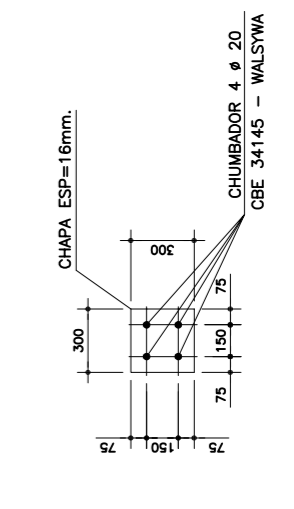
DETALHE DAS V.F.01 (1x)



DETALHE DAS V.F.02 (1x)



DETALHE DAS CHAPAS DE APOIO DAS VIGAS V.F.01 e V.F.02 (6x)



REV.	DATA	DESCRIÇÃO

ACN
Augusto Cantúlio Neto
Eng. de Projetos Ind.
Rua: ...

INDUSTRIA
MODELO

DETALHES ESTRUTURA METÁLICA

NO. ORÇ.: ...
FORM.: ...
ESCALA: ...
TÍTULO: ...

Este projeto é propriedade exclusiva da ACN Engenharia e não poderá ser reproduzido ou utilizado sem a autorização expressa da ACN Engenharia. A ACN Engenharia não se responsabiliza por danos ou prejuízos decorrentes do uso indevido deste projeto.